

## SE Monteringsanvisning TL100DE

### Beskrivning

Väggventil avsedd för kontinuerlig ventilation av bostäder. Ventilen har kondensskydd och filter. Luftmängden regleras med fronten vilken har en mekanism för att förändra öppningsvinkeln. Ventilen monteras i sovrum, vardagsrum mm. Rekommenderad placering är högt på väggen, dock inte närmare tak än ca 10 cm (frontens överkant - taket).

### Montering

#### 1. Håltagning

Gör ett Ø108 mm hål genom väggen med lite lutning utåt, ca 1 mm/100 mm.

#### 2. Montering av utvändig del

Tryck fast den korta stosen på utvändigt galler. Montera packning på stosen. Kapa väggrøret till väggens tjocklek. Det kan vara 50 mm kortare då ventilstosen har teleskopverkan. Applicera fogmassa på baksidan gallret/stosen. Sätt in utvändigt galler med stos och rör samt skruva fast gallret med fyra skruvar. Vid behov (beroende på fasadtyp) applicera ytterligare fogmassa. På väderutsatta ställen ersätt utvändigt galler med Fresh Tyfon/stormkåpa eller komplettera gallret med regnskydd.

#### 3. Montering av invändig del.

A. Öppna fronten (1) genom att först frigöra snäppet (2).  
Drag utåt i frontens överkant tills den nedre infästning lossnar från chassit (3).

B. Lossa fronten från chassit genom att dra loss länkmarmen (4) från chassit.

C. Snäpp fast stosen (5) på baksidan av ventilen, pil uppåt. Tryck fast tätningen (6) på stosen rørsida. För in ventilen i väggrøret. Skruva fast chassit på väggen (pilen uppåt) med fyra skruvar.

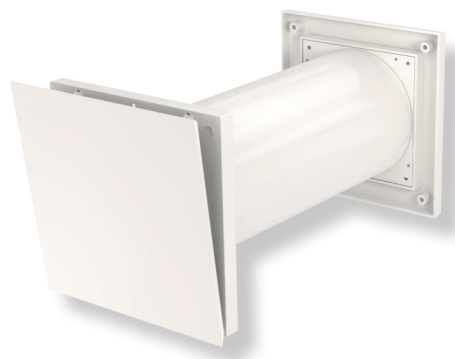
D. Återmontera fronten genom att snäppa fast länkmarmen i chassit.

E. Montera filterkassett (7) med stormsikring (vissa modeller). Denna ska tryckas in ca. 5 mm innanför chassit

F. Fell ned fronten och passa in gafflarna (8) på axlarna i chassit. Ställ in önskad öppning genom att välja läge med gafflarna.

### Underhåll

För att säkerställa god luftkvalité och bibehållt flöde bör filtret rengöras/bytas 1-2 ggr/år. Dra i frontens översida tills gafflarna (undersidan av fronten) släpper från axlarna i chassit. Lyft upp fronten och drag ut filterkassetten. Tag ur filtret och tvätta i mild tvållösning eller byt ut det. Standardfiltret är tvättbart, pollenfilter byts mot nytt. Återmontera, filterkassetten ska tryckas in ca. 5 mm innanför chassit.



## DK Monteringsanvisning TL100DE

### Beskrivelse

Vægventil, som er beregnet til kontinuerlig ventilation af boliger. Ventilen har kondensbeskyttelse og filter. Luftmængden reguleres med fronten, der har en mekanisme til ændring af åbningsvinklen. Ventilen monteres i soveværelser, dagligstuer m.m. Den anbefalede placering er højt på væggen, dog ikke tættere på loftet end ca. 10 cm (frontens overkant – loftet).

### Montering

#### 1. Boring af hul

Lav et hul med en diameter på Ø108 gennem væggen med lidt hældning udad, ca. 1 mm/100 mm.

#### 2. Montering af den udvendige del

Tryk den korte studs fast på det udvendige gitter. Monter pakningen på studs. Skær vægrøret til i væggens tykkelse. Det må gerne være 50 mm kortere, da ventilstudsens har teleskopfunktion. Påfør fugemasse på bagsiden af gitteret/studs. Før det udvendige gitter med studs og rør ind, og skru gitteret fast med fire skruer. Ved behov (afhængigt af facadetypen) påføres yderligere fugemasse. På steder, der er udsat for vind og vejr, skal det udvendige gitter erstattes med en Fresh Tyfon/stormkappe, eller gitteret skal forsynes med regnbeskyttelse.

#### 3. Montering af den indvendige del

A. Åbn fronten (1) ved først at frigøre låseanordningen (2).  
Træk frontens øverste kant udad, indtil den nederste fastgørelsesanordning løsner sig fra chassit (3).

B. Løsn fronten fra chassit ved at trække svingarmen (4) fri fra chassit.

C. Klik studs (5) fast på ventilens bagside med pilen opad. Tryk tætningen (6) fast på studsens rørside. Før ventilen ind i vægrøret. Skru chassit fast på væggen (med pilen opad) med fire skruer.

D. Sæt fronten på igen ved at klikke svingarmen fast i chassit.

E. Monter filterkassetten (7) med stormsikring (vise modeller). Den skal trykkes ind, så den er ca. 5 mm inden for chassit.

F. Klap fronten ned, og sæt gafflerne (8) ind på holderne i chassit. Indstil den ønskede åbning ved at vælge en indstilling med gafflerne.

### Vedligeholdelse

For at sikre en god luftkvalitet og en konstant luftstrøm bør filtret rengøres/udskiftes 1-2 gange om året. Træk i frontens overside, indtil gafflerne (frontens underside) slipper holderne i chassit. Løft fronten op, og træk filterkassetten ud. Tag filtret ud, og vask det med en mild sæbeopløsning, eller udskift det. Standardfiltret kan vaskes, men pollenfiltret skal udskiftes med et nyt. Sæt det tilbage. Filterkassetten skal trykkes ind, så den er ca. 5 mm inden for chassit.

## NO Monteringsanvisning TL100DE

### Beskrivelse

Veggventil for kontinuerlig ventilasjon av boliger. Ventilen har kondensvern og filter. Luftmengden reguleres med fronten som har en mekanisme for å justere åpningsvinkelen. Ventilen monteres i soverom, stue og lignende. Anbefalt plassering er høyt på veggen, men ikke nærmere taket enn ca. 10 cm (frontens overkant – taket).

### Montering

#### 1. Hulltaking

Lag et Ø108 mm hull gjennom veggen. Hullet skal være lett vinklet utover, ca 1 mm/ 100 mm.

#### 2. Montering av utvendig del

Press fast den korte stussen på det utvendige gitteret. Monter pakningen på stussen. Kapp veggørret til veggens tykkelse. Det kan være 50 mm kortere siden ventilstussen har teleskoputforming. Påfør fugemasse på baksiden av gitteret/stussen. Monter utvendig gitter til stuss og rør, og skru fast gitteret ved hjelp av fire skruer. Ved behov (avhengig av fasadetype) kan du påføre ekstra fugemasse. På værutsatte steder kan utvendig gitter skiftes ut med Fresh Tyfon/stormkåpe eller kompletteres med regnbeskyttelse.

#### 3. Montering av innvendig del.

A. Åpne fronten (1) ved å løsne festet (2).  
Trekk utover i den øvre kanten av fronten til det nedre festet løsner fra chassiset (3).

B. Løsne fronten fra chassiset ved å trekke løs lenkearmen (4) fra chassiset.

C. Trekk løs stussen (5) på baksiden av ventilen, pil opp. Press fast tettingen (6) på rørsiden av stussen. Før ventilen inn i veggørret. Skru fast chassiset på veggen (pil opp) ved hjelp av fire skruer.

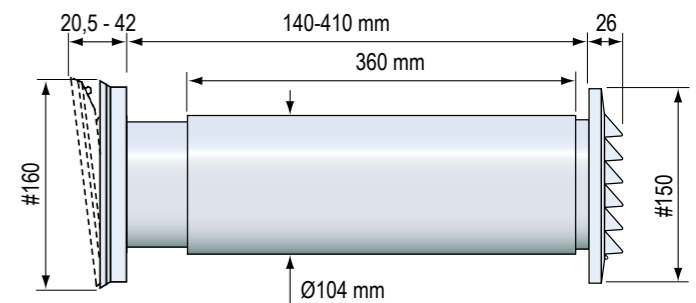
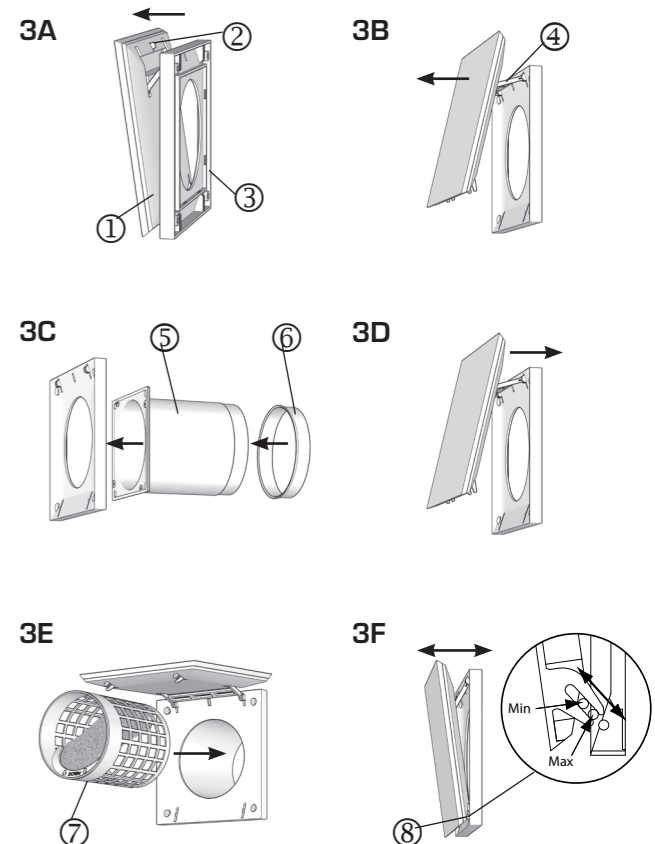
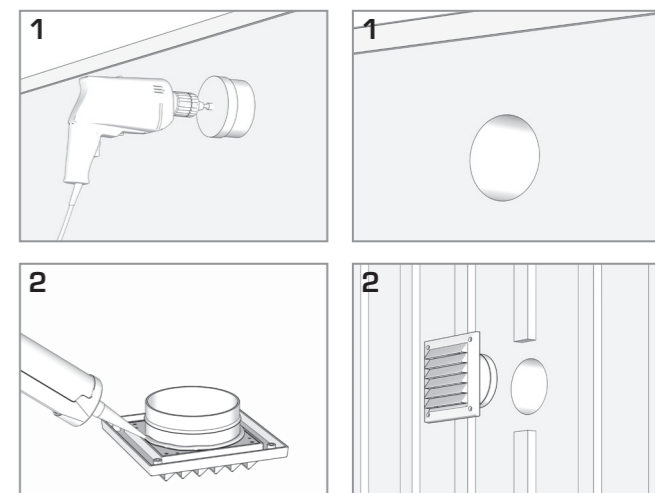
D. Monter fronten igjen ved å klikke fast lenkearmen i chassiset.

E. Monter filterkassett (7) med stormsikring (enkelte modeller). Denne skal presses inn ca. 5 mm innenfor chassiset.

F. Fell ned fronten, og før gafflene (8) inn på akslingen i chassiset. Velg ønsket åpning ved hjelp av gafflene.

### Vedlikehold

For å sikre god luftkvalitet og luftmengde, bør filteret rengjøres/skiftes en til to ganger i året. Trekk i oversiden av fronten til gafflene (på undersiden av fronten) slipper fra akslingen i chassiset. Løft opp fronten, og trekk ut filterkassetten. Ta ut filteret, og vask det i mildt såpevann eller skift det. Standardfilteret kan vaskes, pollenfilteret må skiftes. Monter fronten igjen, filterkassetten skal presses inn ca. 5 mm innenfor chassiset.



## FI Asennusohje TL100DE

### Kuvaus

Seinäventtiili asunnon jatkuvaan ilmanvaihtoon. Venttiilissä on kondenssisuojia ja suodatin. Ilmamäärää säädetään etulevyllä, jossa on avautumiskulman säätömekanismi. Venttiili voidaan asentaa esimerkiksi makuuhuoneeseen tai olohuoneeseen. Asennus suositellaan tehtäväksi korkealle seinään, mutta ei kuitenkaan 10 cm lähemmäs kattoa (etulevyn yläreuna-katto).

### Asennus

#### 1. Aukko

Poraa Ø108 mm reikä viistosti alaspäin ulkoseinää kohti n. 1 mm/100 mm.

#### 2. Ulko-osan asennus

Paina lyhyt yhde kiinni ulkosäleikköön.

Asenna yhteeseen tiiviste.

Katkaise seinäputki seinän paksuuden mukaan. Putki voi olla 50 mm lyhyempi, koska venttiilyhde toimii teleskooppisesti.

Levitä säleikön/yhteen taustapuolelle tiivistysmassaa.

Asenna ulkosäleikkö, yhde ja putki, ja kiinnitä säleikkö neljällä ruuvilla.

Lisää tarvittaessa tiivistemassaa (julkisivutyypin mukaan).

Säiden vaihteluille alttiissa paikoissa ulkosäleikkö korvataan Fresh Tyfon/myrskysuojalla tai säleikköön lisätään sadesuoja.

#### 3. Sisäosan asennus

A. Vapauta ensin pikalukitus (2) ja avaa sitten etulevy (1).

Vedä etulevyn yläreunaa ulospäin, kunnes alempi kiinnitys irtoaa rungosta (3).

B. Irrota ensin nivelvipu (4) ja sitten etulevy rungosta.

C. Napsauta yhde (5) kiinni venttiilin taustapuolelle nuoli ylöspäin. Paina tiiviste (6) kiinni yhteeseen putken puolelle. Aseta venttiili seinäputkeen. Kiinnitä runko seinään (nuoli ylöspäin) neljällä ruuvilla.

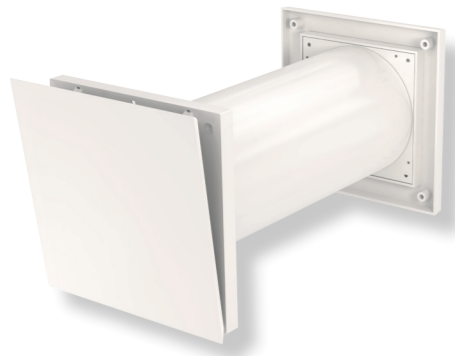
D. Asenna etulevy takaisin paikalleen napsauttamalla nivelvipu runkoon.

E. Asenna suodatinpanos (7) ja myrskysuoja (tietyt mallit). Ne on painettava n. 5 mm rungton sisäpuolelle.

F. Laske etulevy alas ja sovita haarukat (8) rungton akseliin. Säädä haarukoilla haluttu avautumiskulma.

### Huolto

Suodatin on puhdistettava/vaihdettava 1–2 kertaa vuodessa, jotta varmistetaan hyvä ilmanlaatu ja tasainen virtaus. Vedä etulevyä yläreunasta, kunnes haarukat (etulevyn alapuolella) irtoavat rungton akselista. Nosta etulevyä ja vedä suodatinpanos ulos. Poista suodatin ja pese se miedolla pesuaineliuksella tai vaihda se. Vakiosuodatin voidaan pestä, siitepölysuodatin vaihdetaan uuteen. Asenna suodatinpanos takaisin painamalla se n. 5 mm rungton sisäpuolelle.



## DE Einbauanleitung TL100DE

### Beschreibung

Dieses Wandventil ist für die fortlaufende Belüftung von Wohnräumen vorgesehen. Es ist mit Kondensschutz und Filter ausgestattet. Die Luftmenge wird an der Vorderseite geregelt, wo sich ein Mechanismus zur Veränderung des Öffnungswinkels befindet. Das Ventil kann im Schlafzimmer, Wohnzimmer etc. eingebaut werden. Die Anbringung sollte möglichst hoch an der Wand erfolgen, jedoch nicht näher als 10 cm von der Decke entfernt (Oberkante der Vorderseite - Decke).

### Einbau

#### 1. Lochbohrung

In die Wand ein Loch mit einem Durchmesser von Ø108 mm und leichter Neigung (etwa 1 mm pro 100 mm) nach außen bohren.

#### 2. Einbau des Außenteils

Den kurzen Stutzen am Außengitter festdrücken. Die Dichtung am Stutzen anbringen. Das Wandrohr auf die Wandstärke zurechtschneiden. Es kann 50 mm kürzer sein, weil der Ventilstutzen eine Teleskopfunktion hat. Die Fugenmasse auf der Rückseite des Gitters/Stutzens auftragen. Das Außengitter mit Stutzen und Rohr einsetzen und das Gitter mit vier Schrauben befestigen. Bei Bedarf (abhängig vom Fassadentyp) ist weitere Fugenmasse aufzutragen. Bei der Witterung ausgesetzten Stellen ist das Außengitter durch eine Fresh Tyfon/Sturmhaube zu ersetzen oder durch einen Regenschutz zu ergänzen.

#### 3. Einbau des Innenteils

A. Die Vorderseite (1) durch Lösen des Schnellverschlusses (2) öffnen. Die Oberkante des Vorderseite nach außen ziehen, bis sich die untere Halterung vom Gehäuse (3) löst.

B. Die Vorderseite vom Gehäuse lösen. Dazu ist der Gelenkarm (4) vom Gehäuse abziehen.

C. Den Stutzen (5) auf der Rückseite des Ventils einrasten (Pfeil nach oben). Die Dichtung (6) auf der Rohrseite des Stutzens andrücken. Das Ventil in das Wandrohr einsetzen. Das Gehäuse mit vier Schrauben an der Wand (Pfeil nach oben) befestigen.

D. Die Vorderseite durch Einrasten des Gelenkarms im Gehäuse wieder anbringen.

E. Die Filterkassette (7) mit Sturmsicherung (bestimmte Modelle) anbringen. Diese ist etwa 5 mm in das Gehäuse hinein zu drücken.

F. Die Vorderseite herabklappen und die Lamellen (8) an die Achsen im Gehäuse anpassen. Die gewünschte Öffnung durch die Stellung der Lamellen einstellen.

### Wartung

Zur Sicherstellung einer guten Luftqualität und durchgängigen Luftströmung sollte der Filter 1 bis 2 Mal pro Jahr gereinigt bzw. ausgetauscht werden. Die Oberseite der Vorderseite einziehen, bis sich die Lamellen (Unterseite der Vorderseite) von den Achsen im Gehäuse lösen. Die Vorderseite anheben und die Filterkassette herausziehen. Den Filter herausnehmen und in milder Seifenlösung reinigen oder austauschen. Der Standardfilter ist abwaschbar, der Pollenfilter ist durch einen neuen zu ersetzen. Bei Einbau ist die Filterkassette etwa 5 mm in das Gehäuse hinein zu drücken.

## EN Installation instructions TL100DE

### Description

Wall vent designed for continuous ventilation of homes. The vent has condensation-protection and a filter. The air volume is regulated at the front cover which has a mechanism for changing the opening angle. The vent is installed in bedrooms, living rooms, etc. The recommended location is high on the wall, however, no closer than 10 cm to the ceiling (the top of the front cover - the ceiling).

### Installation

#### 1. Making a hole

Make a Ø108 mm hole through the wall with a slight angle outwards, approx. 1 mm/100 mm.

#### 2. Installation of external part

Press the short coupling securely to the external grille. Install a seal on the coupling. Cut the wall tube to the thickness of the wall. This may be 50 mm shorter if the vent coupling is telescopic. Apply the sealing compound to the rear of the grille/coupling. Insert the external grille with coupling and tube and screw the grille in place with four screws. Apply additional sealing compound if required (depending on type of facade). For areas exposed to the elements, replace the external grille with a Fresh Tyfon/storm cover or supplement the grille with a rain cover.

#### 3. Installation of internal part.

A. Open the front cover (1) by first releasing the snap connection (2). Pull the upper edge of the front cover out until the lower bracket loosens from the chassis (3).

B. Loosen the front cover from the chassis by pulling the lever arm (4) from the chassis.

C. Snap the coupling (5) securely to the rear of the vent, arrow upwards. Press the seal (6) securely on the coupling's tube side. Insert the vent into the wall pipe. Screw the chassis securely to the wall (arrow upwards) using four screws.

D. Reinstall the front cover by snapping the lever arm securely in the chassis.

E. Install filter cassette (7) with storm shield (certain models). This must be pushed in approx. 5 mm inside the chassis

F. Lower the front cover and fit the pivots (8) on the shafts in the chassis. Set the desired opening by selecting the position using the pivots.

### Maintenance

In order to ensure good air quality and maintain the flow, the filter should be cleaned/replaced once or twice a year. Pull the top of the front cover until the pivots (the bottom of the front cover) release from the shafts in the chassis. Lift up the front cover and pull out the filter cassette. Remove the filter and clean it in a mild cleaning solution or replace it. The standard filter is washable, replace pollen filters. Reinstall, the filter cassette must be pressed in approx. 5 mm inside the chassis.

